

光电式太阳总辐射 (485型)

XZD-ZFS101

Ver 1.0

目录

第 1 章 产品简介	3
1.1 产品概述	3
1.2 功能特点	3
1.3 主要参数	3
1.4 系统框架图	4
1.5 产品选型	5
第 2 章 硬件连接	6
2.1 设备安装前检查	6
2.2 接口说明	6
2.2.1 传感器接线	6
2.3 安装方式	6
第 3 章 配置软件安装及使用	7
3.1 传感器接入电脑	7
3.2 传感器监控软件的使用	7
第 4 章 通信协议	8
4.1 通讯基本参数	8
4.2 数据帧格式定义	8
4.3 寄存器地址	8
4.4 通讯协议示例以及解释	9
4.4.1 读取当前太阳辐射值	9
4.4.2 写入偏差值	9
4.4.3 修改当前地址	9
4.4.4 修改当前波特率	10
4.4.5 查询当前地址	10
第 5 章 常见问题及解决方法	10
第 6 章 产品维护	10

第 1 章 产品简介

1.1 产品概述

PR-300AL-RA-N01 太阳总辐射传感器采用光电原理，可用来测量光谱范围在 0.3~3 μm 的太阳辐射。辐射传感器采用高精度的感光元件，宽光谱吸收，全光谱范围内吸收量高，稳定性好；同时感应元件外安装透光率高达 95% 的防尘罩，防尘罩采用特殊处理，减少灰尘吸附，有效防止环境因素对内部元件的干扰，能够较为精准的测量太阳辐射量。

产品采用标准 Modbus-RTU 485 通信协议，可直接读取当前太阳辐射值，接线方式简单。外形小巧美观，占用安装空间小。产品广泛应用于太阳能利用、气象、农业、建筑材料老化以及大气污染等部门做太阳辐射能量的测量。

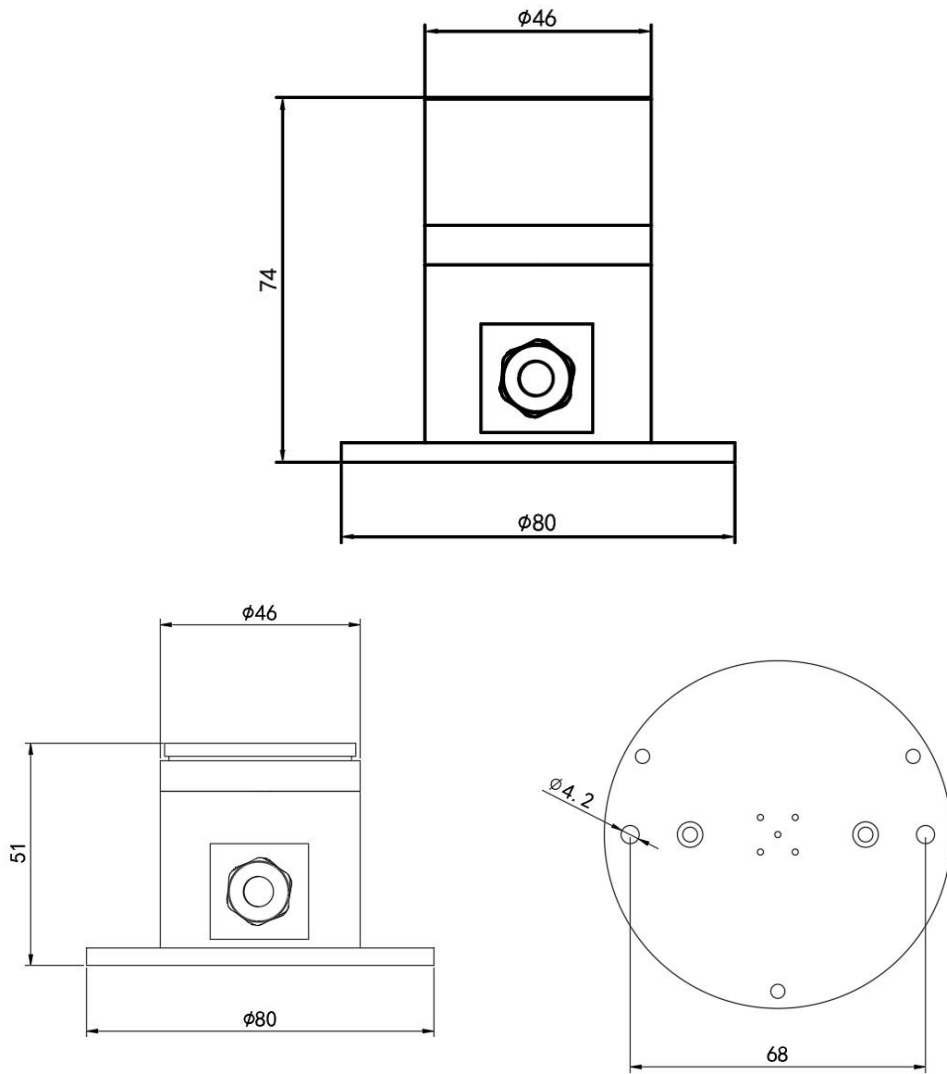
1.2 功能特点

- 采用高精度感光元件，全光谱范围内吸收量高
- 自带水平仪及调节手轮，现场方便调节
- 采用标准 Modbus-RTU 协议
- 高透明防尘罩，感光度好，表面特殊处理，防止灰尘吸附
- 宽电压供电 DC 7~30V

1.3 主要参数

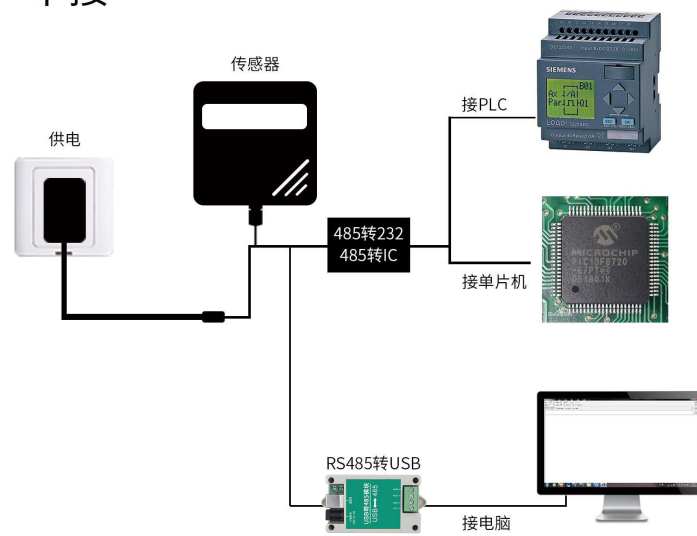
供电范围	7V~30V DC
输出方式	485（标准 Modbus-RTU 协议）
功耗	0.06W
工作湿度	0%~100%RH
工作温度	-25℃~60℃
测量对象	太阳光
测量范围	0~2000W/m ²
精度	±5%
波长范围	400-1100nm
分辨率	1W/m ²
响应时间	≤10S
非线性	< ±2%
年稳定度	≤ ±2%
余弦响应	≤ ±10%

壳体尺寸



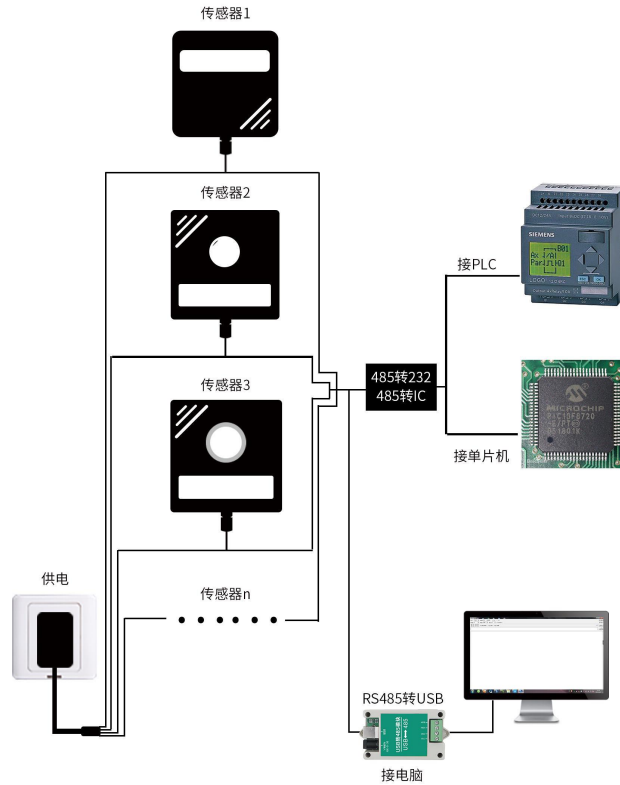
1.4 系统框架图

单接



本产品也可以多个传感器组合在一条 485 总线使用，理论上一条总线可以 254 个 485 传感器，另一端接入带有 485 接口的 PLC、通过 485 接口芯片连接单片机，或者使用 USB 转 485 即可与电脑连接，使用我公司提供的传感器配置工具进行配置和测试（在使用该配置软件时只能接一台设备）。

多接



1.5 产品选型

XZD -			公司代号
		ZFS-	太阳总辐射传感器
		101	485 输出（标准 Modbus-RTU）

第 2 章 硬件连接

2.1 设备安装前检查

设备清单：

- 主设备
- 黑色防水对插线 70cm
- 合格证

2.2 接口说明

电源接口为宽电压电源输入 7-30V 均可。485 信号线接线时注意 A/B 两条线不能接反，总线上多台设备间地址不能冲突。

2.2.1 传感器接线



	线色	说明
电 源	红色	电源正（7~30V DC）
	黑色	电源负
通 信	绿色	485-A
	黄色	485-B

2.3 安装方式

1. 使用螺丝透过传感器上的安装孔，将传感器固定在安装托片上
2. 确保设备与地面平行（可调节手拧螺丝并查看水平泡状态来确定是否平行）
3. 安装完成后，摘除保护盖



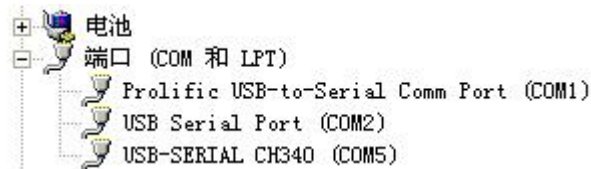
第 3 章 配置软件安装及使用


我司提供配套的“485 参数配置软件”，可以方便的使用电脑读取传感器的参数，同时灵活的修改传感器的设备 ID 和地址。

注意，使用软件自动获取时需要保证 485 总线上只有一个传感器。

3.1 传感器接入电脑

将传感器通过 USB 转 485 正确的连接电脑并提供供电后，可以在电脑中看到正确的 COM 口（“我的电脑—属性—设备管理器—端口”里面查看 COM 端口）。



打开资料包，选择“调试软件”---“串口助手”，找到  打开即可。

如果在设备管理器中没有发现 COM 口，则意味您没有安装 USB 转 485 驱动（资料包中有）或者没有正确安装驱动，请联系技术人员取得帮助。

3.2 传感器监控软件的使用

- ①、配置界面如图所示，首先根据 3.1 章节的方法获取到串口号并选择正确的串口。
- ②、点击软件的测试波特率，软件会测试出当前设备的波特率以及地址，默认波特率为 9600bit/s,默认地址为 0x01。
- ③、根据需要使用修改地址以及波特率，同时可查询设备的当前功能状态。
- ④、如果测试不成功，请重新检查设备接线及 485 驱动安装情况。

第 4 章 通信协议

4.1 通讯基本参数

编 码	8 位二进制
数据位	8 位
奇偶校验位	无
停止位	1 位
错误校验	CRC（冗余循环码）
波特率	2400bit/s、4800bit/s、9600 bit/s 可设，出厂默认为 4800bit/s

4.2 数据帧格式定义

采用 Modbus-RTU 通讯规约，格式如下：

初始结构 ≥ 4 字节的时间

地址码 = 1 字节

功能码 = 1 字节

数据区 = N 字节

错误校验 = 16 位 CRC 码

结束结构 ≥ 4 字节的时间

地址码：为变送器的地址，在通讯网络中是唯一的（出厂默认 0x01）。

功能码：主机所发指令功能指示，本变送器只用到功能码 0x03（读取寄存器数据）。

数据区：数据区是具体通讯数据，注意 16bits 数据高字节在前！

CRC 码：二字节的校验码。

主机问询帧结构：

地址码	功能码	寄存器起始地址	寄存器长度	校验码低位	校验码高位
1 字节	1 字节	2 字节	2 字节	1 字节	1 字节

从机应答帧结构：

地址码	功能码	有效字节数	数据一区	第二数据区	第 N 数据区	校验码
1 字节	1 字节	1 字节	2 字节	2 字节	2 字节	2 字节

4.3 寄存器地址

寄存器地址	内容	操作	范围及定义说明
0000 H	太阳辐射值	只读	真实值

0052H	偏差值	读写	太阳辐射偏差值（0~1800）
07D0 H	设备地址	读写	1~254（出厂默认1）
07D1H	设备波特率	读写	0代表2400 1代表4800 2代表9600

4.4 通讯协议示例以及解释

4.4.1 读取当前太阳辐射值

问询帧：读取数值功能码 03/04

地址码	功能码	起始地址	数据长度	校验码低位	校验码高位
0x01	0x03	0x00 0x00	0x00 0x01	0x84	0x0A

应答帧

地址码	功能码	返回有效字节数	太阳辐射值	校验码低位	校验码高位
0x01	0x03	0x02	0x00 0x64	0x9B	0xAF

太阳辐射值：

0064(十六进制)=100=> 太阳辐射值=100W/m²

4.4.2 写入偏差值

问询帧：写入数值功能码 06/10

地址码	功能码	寄存器地址	修改数值	校验码低位	校验码高位
0x01	0x06	0x00 0x52	0x00 0x0A	0xA8	0x1C

应答帧

地址码	功能码	寄存器地址	修改数值	校验码低位	校验码高位
0x01	0x06	0x00 0x52	0x00 0x0A	0xA8	0x1C

写入当前太阳辐射偏差值

000A（16进制）=10=> 太阳辐射偏差值=10W/m² 偏差值为10W/m²

4.4.3 查询当前地址

问询帧（修改当前地址为 0x02）

地址码	功能码	校验码低位	校验码高位
0x00	0x20	0x00	0x68

应答帧

地址码	功能码	设备地址	校验码低位	校验码高位
0x00	0x20	0x02	0XE9	0XC1

4.4.4 修改当前波特率

问询帧（假设修改波特率为 9600 ）

地址码	功能码	起始地址	修改数值	校验码低位	校验码高位
0x01	0x06	0x00 0x01	0x25 0x80	0XC3	0X3A

应答帧

地址码	功能码	起始地址	修改数值	校验码低位	校验码高位
0x01	0x06	0x00 0X01	0x25 0x80	0XC3	0x3A

4.4.5 修改当前地址

问询帧：

地址码	功能码	修改地址	校验码低位	校验码高位
0x00	0x10	01	0xBD	0XC0

应答帧

地址码	功能码	校验码低位	校验码高位
0x00	0x10	0x00	0x7C

将设备地址修改为 1。

第 5 章 常见问题及解决方法

注意事项：

1. 客户收到产品时，请确认产品型号等
2. 切勿带电接线，接线检查无误后，方可上电
3. 传感器属于精密器件，请勿随意拆卸保护透明罩

故障排除：

1. 若读取数值显示为 0，检查是否有光源，检查产品保护盖是否取下
2. 485 总线有断开，或者 A、B 线接反
3. 检查电源是否符合标注
4. 设备损坏

第 6 章 产品维护

1. 防尘罩需保持光洁，定期软布擦拭
2. 防尘罩内不可有水，如遇到大雨、雪、冰等较长时间的天气，建议最好加盖。